

Drop-in vestavné moduly Vestavná chlazená vana s chlazenou vitřinou, Compact - 2GN - pro oddělenou chladicí jednotku

POL. #: _____

MODEL #: _____

PROJEKT # _____

SIS # _____

AIA # _____



341122 (D19R2)

Vestavná chlazená vana s chlazenou vitřinou, kompaktní (2 GN 1/1), pro napojení na externí chladicí jednotku (objednává se zvlášť).

Zkrácená specifikace

Položka č. _____

Navrženo pro umístění jako vestavná, zapuštěná instalace, která usnadňuje čištění a je vhodná pro moderní designové instalace. Určeno k podávání jídla: na policích na talířích nebo v GN nádobách nebo ve vaně na talířích / v obalech nebo lahvičkách a plechovkách díky dobře nastavitelnému dnu vany. Vhodné pro GN1/1 nádoby s max. výškou 200mm. Jídlo založené při správné teplotě udržuje svou teplotu jádra podle standardů Afnor. Automatické odtávání zaručuje čistý výparník bez námrazy a efektivní chlazení. Digitální ovládací s displejem teploty s přesným nastavením (0,1 ° C). Plně kompatibilní digitální ovládací prvky HACCP zahrnují viditelné alarmy. Jednotka má 2 chladicí systémy: staticky chlazenou vanu vespod a výparník s ventilátorem nahoře. Spodní vana je vhodná pro podávání jídla v GN nádobách nebo pro lahve či plechovky. Kratší strany a horní jsou z dvojitěho skla s nízkými emisemi (tloušťka 18 mm), aby se zlepšila izolace, aby se zabránilo kondenzaci a snížila se spotřeba energie. Vitřina s vnitřním LED osvětlením pod každou polici zdůrazňující barvy jídel. Rovnoměrnost teploty je zaručena výkonnými ventilátory a velkoplošným výparníkem umístěným nahoře. Konfigurace poskytuje kompaktní půdorys a vynikající skladovací výkon. Vitřina opatřena výklopnými plexi dvířky na obou stranách pro zajištění max. hygieny potravin. Vč. 2 výškově stavitelných roštových polic pro prezentaci různých jídel. Vitřina s vnitřním LED osvětlením pod každou polici zdůrazňující barvy jídel. V nabídce i modely se zabudovanou chladicí jednotkou.

Hlavní funkce a vlastnosti

- Příprava pro napojení na oddělenou chladicí jednotku (objednává se zvlášť).
- Certifikace CB a CE třetí uznávanou expertní organizací.
- Navrženo pro umístění jako vestavná, zapuštěná instalace, která usnadňuje čištění a je vhodná pro moderní designové instalace.
- Vhodné pro GN 1/1 nádoby s maximální hloubkou 200mm.
- Přesná kontrola teploty s nastavením na 0,1°C.
- Standardně je produkt dodáván s digitálně ovládaným termostatem, který je v souladu s normami HACCP a poskytuje vizuální alarm jako varování před rostoucími nebo klesajícími teplotami.
- Dostupné rozměry Drop-in modulů: 2, 3, 4 GN dle modelu.
- Jídlo založené při správné teplotě udržuje svou teplotu jádra podle Standardů Afnor.
- Automatické odtávání zaručuje čistý výparník bez námrazy a efektivní chlazení.
- Jednotka má 2 chladicí systémy: staticky chlazenou vanu vespod a výparník s ventilátorem nahoře.
- Spodní vana je vhodná pro podávání jídla v GN nádobách nebo pro lahve či plechovky.
- Rovnoměrnost teploty je zaručena výkonnými ventilátory a velkoplošným výparníkem umístěným nahoře.
- Konfigurace poskytuje kompaktní půdorys a vynikající skladovací výkon.
- Vitřina opatřena výklopnými plexi dvířky na obou stranách pro zajištění max. hygieny potravin.
- Vč. 2 výškově stavitelných roštových polic pro prezentaci různých jídel.
- Vitřina s vnitřním LED osvětlením pod každou polici zdůrazňující barvy jídel.
- V nabídce i modely se zabudovanou chladicí jednotkou.

Konstrukce

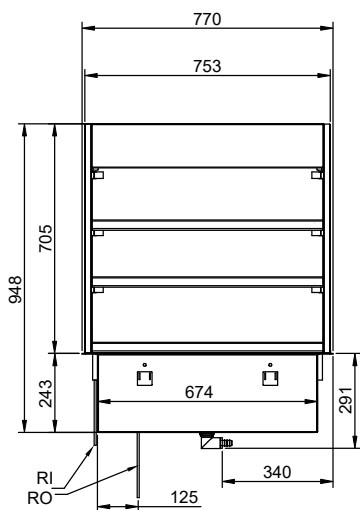
- Spádované dno směrem k odpadu o prům.20mm.
- Přátelský k životnímu prostředí: chladivo R452a.
- Vana z nerezové oceli AISI 304 se zaoblenými rohy pro usnadnění čištění. Vana je také vybavena odpadním otvorem.
- Elektronické ovládací s teplotním displejem.
- Ochrana proti vodě IPX2.

Udržitelnost

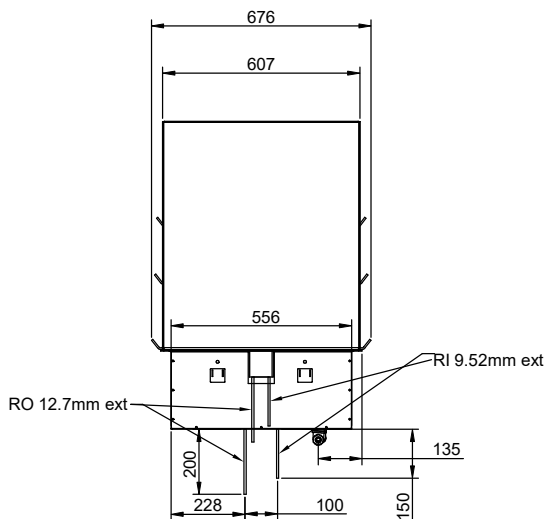
- Expandovaná polyuretanová izolační pěna o síle 20mm s vysokou hustotou s cyklopentanem zaručuje vynikající izolaci vany a snižuje tak rozptyl energie.
- Kratší strany a horní jsou z dvojitěho skla s nízkými emisemi (tloušťka 18 mm), aby se zlepšila izolace, aby se zabránilo kondenzaci a snížila se spotřeba energie.

SCHVÁLENO: _____

Zadní strana

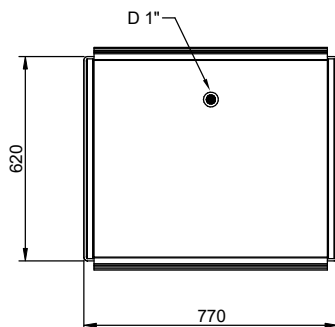


Boční



D = Odpad
 EI = Elektrické napojení
 RI = Napojení chlazení ext. jednotky

Shora


Elektro

Napětí:
 341122 (D19R2) 220-240 V/1N ph/50 Hz
Příkon max: 0.07 kW

Voda:

Odpad vody - průměr 1"

Hlavní informace

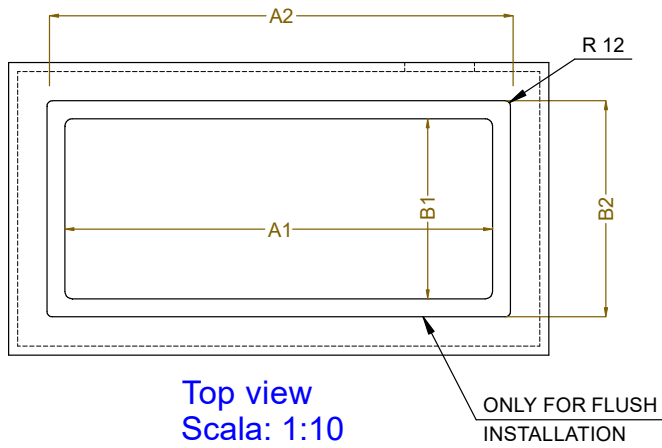
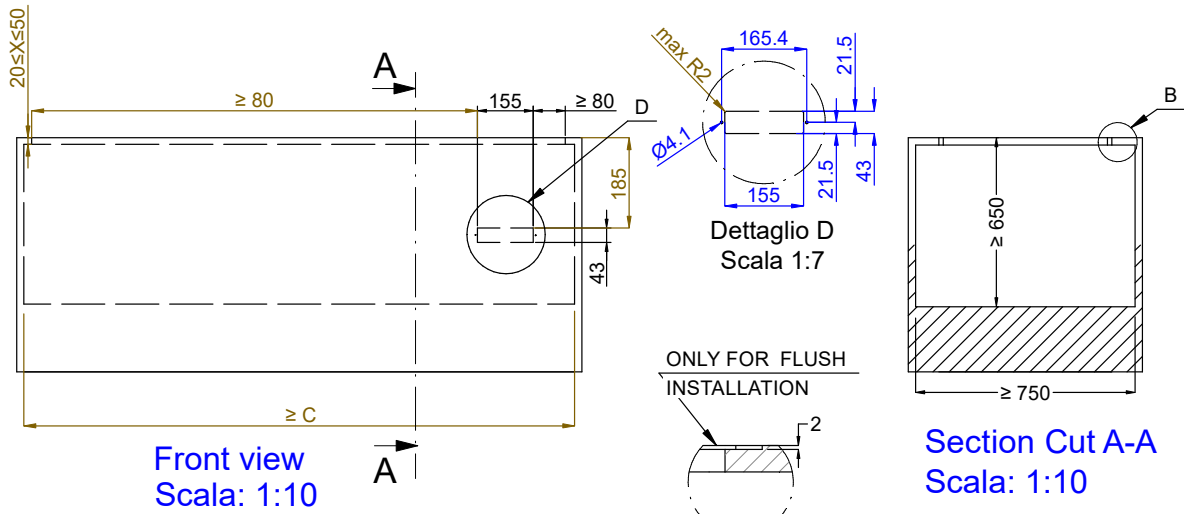
Vnější rozměry, Šířka 770 mm
Vnější rozměry, Hloubka 620 mm
Vnější rozměry, Výška 950 mm
Netto váha: 106.5 kg
Přepravní váha: 119.5 kg
Přepravní výška: 1070 mm
Přepravní šířka: 660 mm
Přepravní hloubka: 810 mm
Přepravní objem: 0.57 m³
Teplota desky: +4 / +8 °C

Chladicí údaje

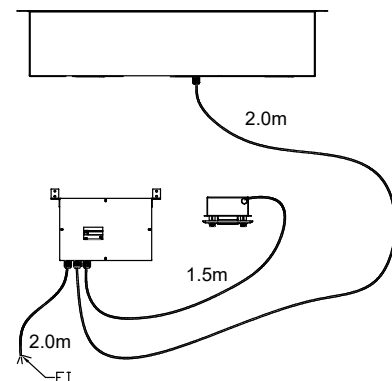
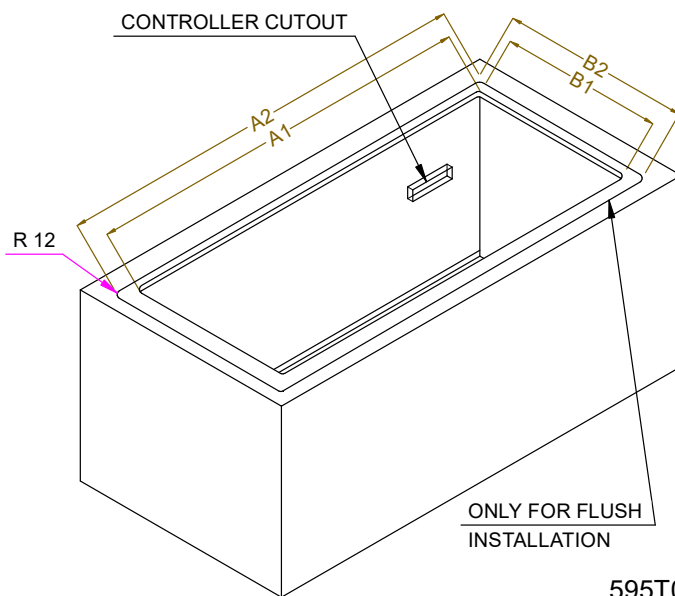
Typ chladiva: R452A
Připojovací potrubí (dálkové) - výstupní: 12.7 mm
Připojovací potrubí (dálkové) - přívodní: 9.52 mm

Udržitelnost

Hladina hluku: 0 dBA



CAPACITY	CUTOUT		LOWERING FOR FLUSH INSTALLATION		C
	A1	B1	A2	B2	
2GN	700	580	774	624	880
3GN	1030		1104		
4GN	1350		1424		1530



595T01Y00 - COLD COMPACT DISPLAY REM.